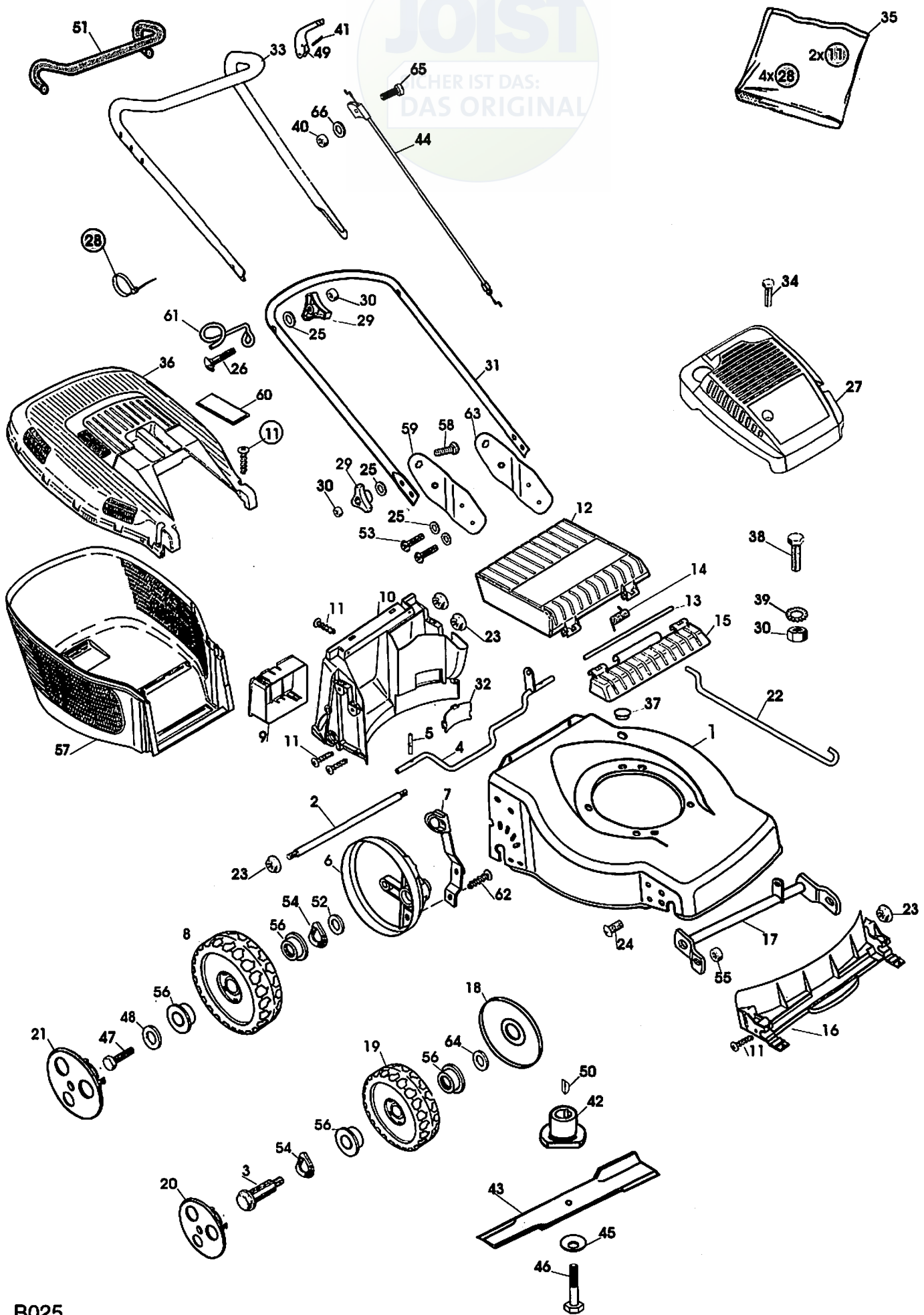
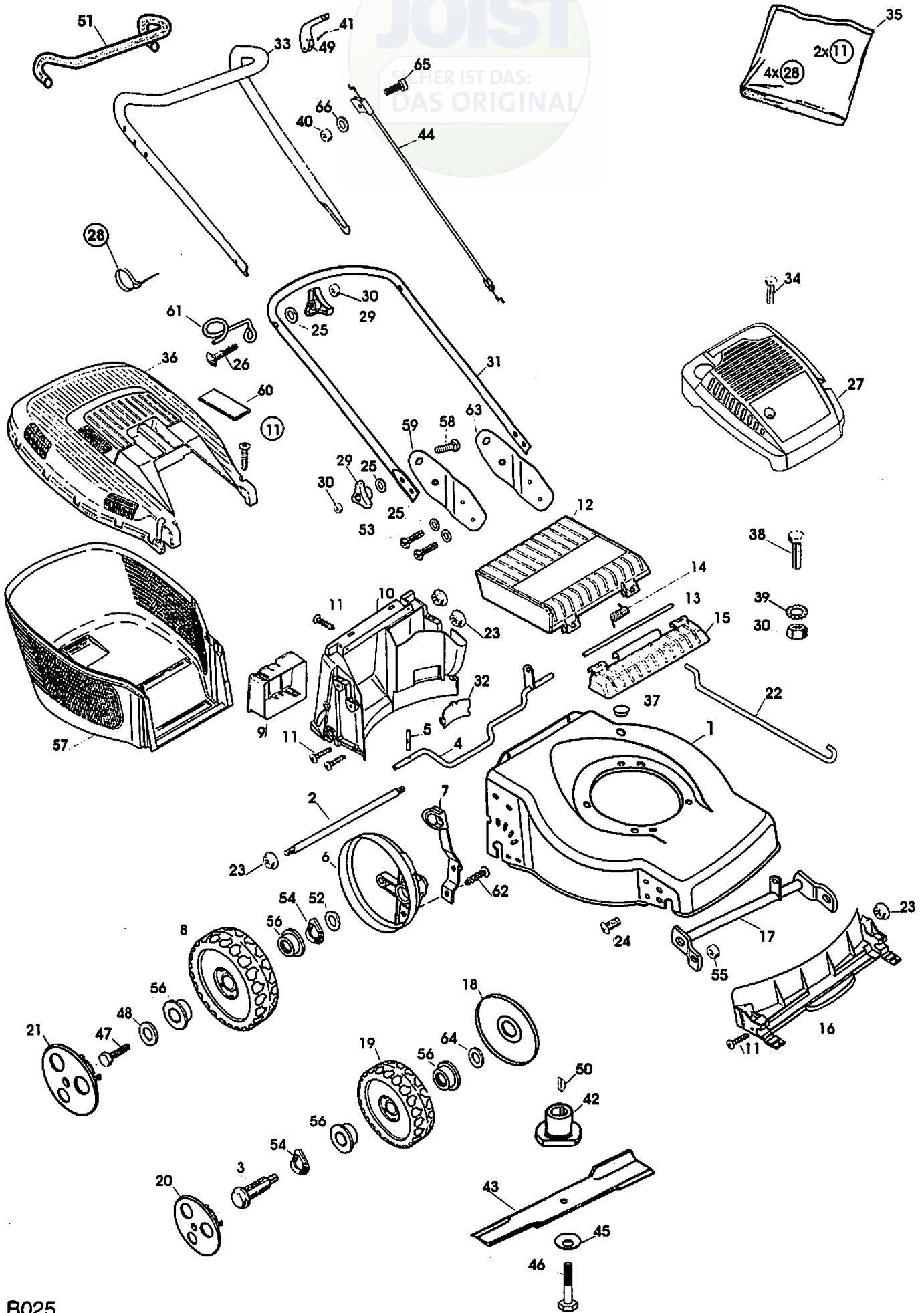


JOIST
WECHSELN IST DAS:
DAS ORIGINAL



Ausgabe Issue 1999-1		Bild Nr. Picture No B025		VARIOLUX 45 BM	VARIOLUX 45 BM	Seite Page 28		
Pos. Fig.	Anzahl/Quantity			Artikel Nr. Part No	Bezeichnung	Description	Satz Kit	Anmerkung Notes
X	1	1		1117-1144-04	Chassie	Chassis		
	2	1		1117-1159-01	Verstärkungsstrebe	Reinforcement		
X	3	2		1111-3164-01	Radbolzen	Wheel axle bolt		
	4	1		1117-1173-01	Hinterachse	Shaft-backside		
	5	2		9595-0212-00	Spannstift	Locating pin		
	6	2		1117-1304-01	Raddeckel	Wheel protection cap		
	7	1		1117-1174-01	Höheneinstellhebe	Height adjust lever		
X	8	2		1111-3238-01	Rad	Wheel		
	9	1		1111-2927-01	Batteriehalter	Battery holder		
	10	1		1117-1146-01	Leitblech-hintere	Baffle-rear		
	11	12		9836-9512-12	Schraube	Screw		
	12	1		1117-1156-02	Klappe (schwarz)	Rear flap (black)		
	13	1		1117-1143-01	Achse	Shaft		
	14	1		1117-1126-01	Feder	Spring-rear flap		
	15	1		1117-1155-02	Klappehalterung	Rear flap holder		
	16	1		1117-1145-01	Leitblech-vordere	Baffle-front		
	17	1		1117-1334-01	Vorderachse	Front shaft		
	18	2		1117-1161-01	Radschutz	Wheel protection		
X	19	2		1111-3163-01	Rad	Wheel		
	20	2		1111-2804-03	Nabenkapsel	Hub cap		
	21	2		1111-2815-03	Nabenkapsel-weiß	Hub cap-white		
	22	1		1117-1130-01	Höheneinstellstange	Connection rod		
	23	8		1117-1131-01	Mutter	Nut		
	24	2		9865-0816-16	Schraube	Screw		
	25	8		9699-0028-02	Scheibe	Washer		
	26	2		9898-0845-12	Schraube	Screw		
	27	1		1111-3186-01	Motorhaube	Engine cover		
	28	4		9579-0008-00	Kabelhalter	Cable holder		
	29	4		1117-1108-01	Griffknopf	Knob		
X	30	7		9799-0831-02	Mutter	Nut		
	31	1		1117-3034-01	Führungsholm-Untert.	Handlebar-lower		
	32	1		1117-1148-01	Deckel	Cap		
X	33	1		1117-3035-01	Führungsholm-Obert.	Handlebar-upper		Inkl. 51
	34	1		9987-4732-19	Schraube	Screw		
X	35	1		1117-3028-01	Montagesatz	Assy kit		
	36	1		1117-1157-02	Behälter-Oberteil	Upper grass bag		Inkl. 60
	37	1		1117-1119-01	Propfen	Cap		
	38	3		9997-0830-16	Schraube	Screw		
	39	3		9678-0009-02	Schloßscheibe	Lock washer		
	40	1		9799-0631-02	Mutter	Nut		
	41	1		9595-0258-00	Spannstift	Locating pin		
	42	1		1117-1387-01	Messerhalterung	Blade holder		
	43	1		1117-1203-01	Messer	Blade		
	44	1		1117-1183-01	Motorbremsdraht	Engine brake cable		
	45	1		1117-1065-01	Tellerfeder	Spring washer		
	46	1		9987-5251-12	Schraube	Screw		
	47	2		9997-0614-16	Schraube	Screw		
	48	2		1117-1175-01	Scheibe	Washer		
	49	1		1117-1177-01	Regulierbügel	OPC lever		
	50	1		9600-0014-00	Keil	Key		
X	51	1		1117-3036-01	• Griff	• Foam grip		
	52	2		9699-0036-02	Scheibe	Flat washer		
	53	4		1117-1364-01	Schraube	Screw		
	54	4		9694-0003-00	Scheibe	Washer		
	55	2		9716-0831-02	Mutter	Nut		
X	56	8		9549-0053-00	Kugellager	Ball bearing		
	57	1		1117-1218-01	Behälter-Unterteil	Lower grass bag		
	58	2		9898-0835-12	Schraube	Screw		
	59	1		1117-1341-01	Halter-rechts	Handle support-R.H.		
	60	1		1117-1135-01	• Deckel	• Cap for grassbag		
	61	1		1117-1116-01	Schnurhalter	Ropeholder		
	62	2		9836-9512-12	Schraube	Screw		
	63	1		1117-1340-01	Halter-links	Handle support-L.H.		

JOIST
WER IST DAS:
DAS ORIGINAL



Ausgabe Issue 1999-1		Bild Nr. Picture No B025		VARIOLUX 45 BM	VARIOLUX 45 BM	Seite Page 30		
Pos. Fig.	Anzahl/Quantity			Artikel Nr. Part No	Bezeichnung	Description	Satz Kit	Anmerkung Notes
64	2			9699-0078-02	Scheibe.....	Washer.....		
65	1			9948-0640-16	Schraube	Screw.....		
66	1			9699-0025-02	Scheibe.....	Washer.....		